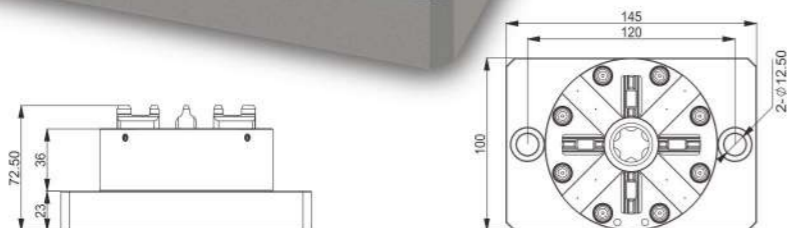
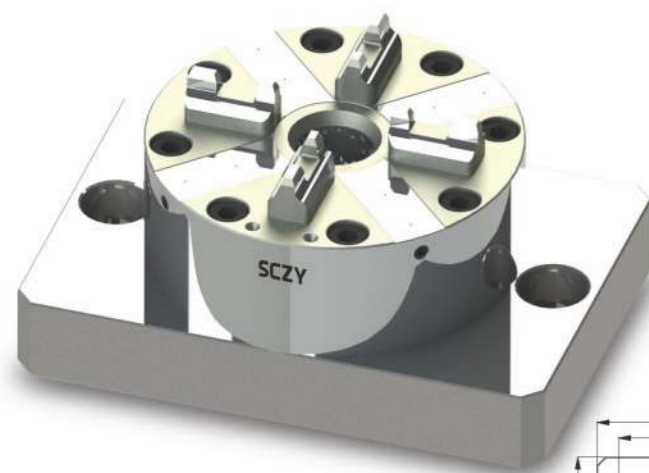


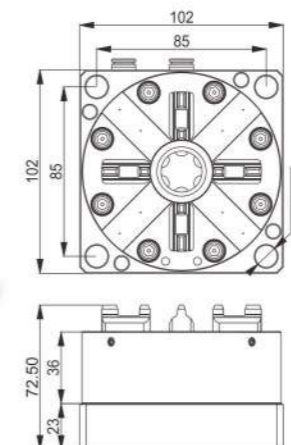
D100氣動卡盤系列
Pneumatic Chuck

SC-G0001 D100 CNC氣動卡盤
CNC PNEUMATIC CHUCK D100



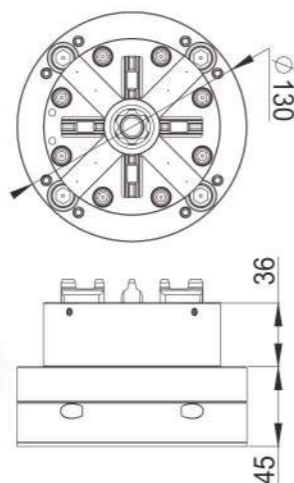
規格參數表 SPECIFICATION	
規格 SIZE	145x100x72.5mm
主體材料 MATERIAL	日本優質鉻鋼 57~60HRC NIPPON STAINLESS STEEL
使用壓力 AIR PRESSURE REQUIRE	6公斤, 帶吹氣清潔功能 6Bar, with AIR CLEANING FUNCTION
鎖緊力 FORCE POWER	10000牛頓 10000N

SC-G0003 D100 氣動卡盤 (配多用途底板)
PNEUMATIC CHUCK D100 (With Functional Base)



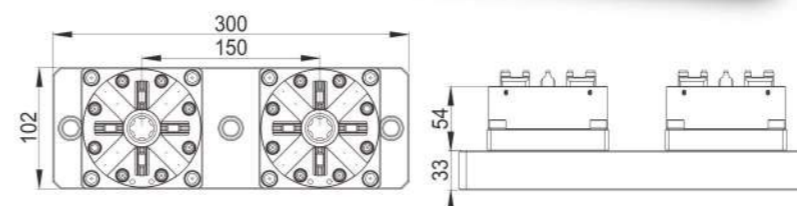
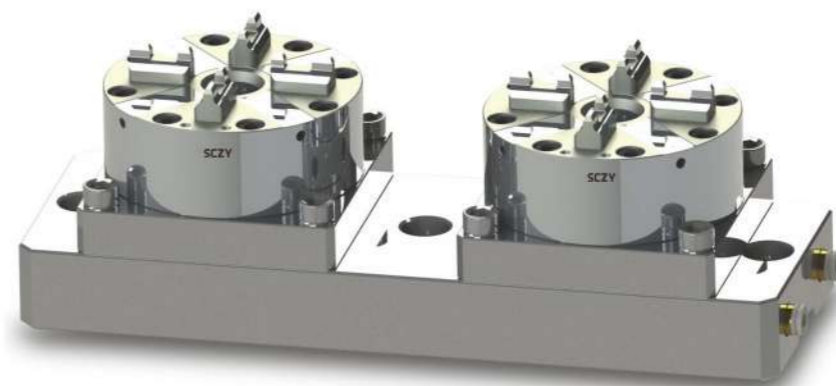
規格參數表 SPECIFICATION	
規格 SIZE	102x102x72.5mm
主體材料 MATERIAL	日本優質鉻鋼 57~60HRC NIPPON STAINLESS STEEL
使用壓力 AIR PRESSURE REQUIRE	6公斤, 帶吹氣清潔功能 6Bar, with AIR CLEANING FUNCTION
鎖緊力 FORCE POWER	10000牛頓 10000N

SC-G0002 D100 EDM氣動卡盤
EDM PNEUMATIC CHUCK D100



規格參數表 SPECIFICATION	
規格 SIZE	130x81mm
主體材料 MATERIAL	日本優質鉻鋼 57~60HRC NIPPON STAINLESS STEEL
使用壓力 AIR PRESSURE REQUIRE	6公斤, 帶吹氣清潔功能 6Bar, with AIR CLEANING FUNCTION
鎖緊力 FORCE POWER	10000牛頓 10000N

SC-G0004 D100 2頭CNC氣動卡盤 (配多用途底板)
2 IN 1 CNC PNEUMATIC CHUCK D100



規格參數表 SPECIFICATION	
規格 SIZE	300x102x87mm
主體材料 MATERIAL	日本優質鉻鋼 57~60HRC NIPPON STAINLESS STEEL
使用壓力 AIR PRESSURE REQUIRE	6公斤, 帶吹氣清潔功能 6Bar, with AIR CLEANING FUNCTION
鎖緊力 FORCE POWER	10000牛頓 10000N
氣閥控制 Switch	1控2 (即1個開關控制2個卡盤) 2 chucks control by 1 switch

